

# ИНСТРУКЦИЯ ПО УСТАНОВКЕ И ЭКСПЛУАТАЦИИ

## HELO PLUS ST

### НАГРЕВАТЕЛЬ САУНЫ

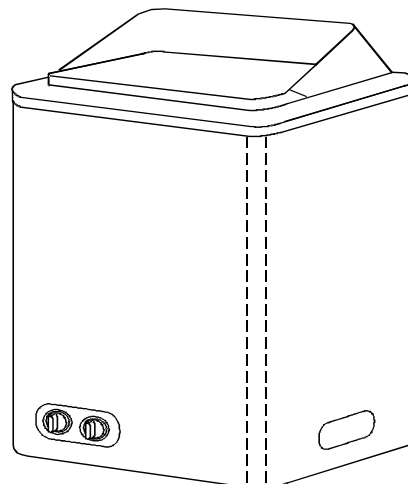
1712-30-171820

1712-45-171820

1712-60-171820

1712-80-171820

1712-90-171820



Мы желаем Вам приятных часов релаксации и отдыха в собственной сауне. Прочитайте, пожалуйста, прилагаемую ниже инструкцию очень внимательно для того, чтобы знать, как работает Ваша сауна.

**ВНИМАНИЕ:** нагреватель сауны должен быть подключен к источнику питания квалифицированным электриком и в соответствии с данными рекомендациями.

#### Установка нагревателя

Для получения информации о том, как устанавливать нагреватель, пожалуйста, обратитесь к странице 3. При установке нагревателя примите к сведению следующие правила:

- следуйте данным рекомендациям
- деревянная панельная обшивка должна быть изготовлена из материала утвержденного для изготовления стен и потолков в помещениях саун.
- проверьте, чтобы панельная обшивка стен была надежной в местах крепления винтов.
- в помещении сауны следует устанавливать только один нагреватель.
- нагреватель не должен иметь плотного ограждения.

Перед установкой нагревателя проверьте следующее:

- что составные части, входящие в поставку, имеются в наличии: нагреватель, камни.
- что напряжение нагревателя является правильным.
- что мощность нагревателя (КВт) соответствует объему ( $m^3$ ) сауны. Смотри таблицу 1.
- что минимальные конструкционные размеры, данные на рисунке 2, строго соблюдаются.

#### **УСТАНОВКА НАГРЕВАТЕЛЯ САУНЫ (см. рис 2)**

Просверлите четыре отверстия под винты, используя сверло 3,5 мм. Головка винта должна отступать от поверхности стены приблизительно на 3 мм. Убедитесь, что винты проходят сквозь деревянную обшивку помещения сауны и крепятся за поверхность обшивки к опорной стенке, чтобы удерживать вес нагревателя.

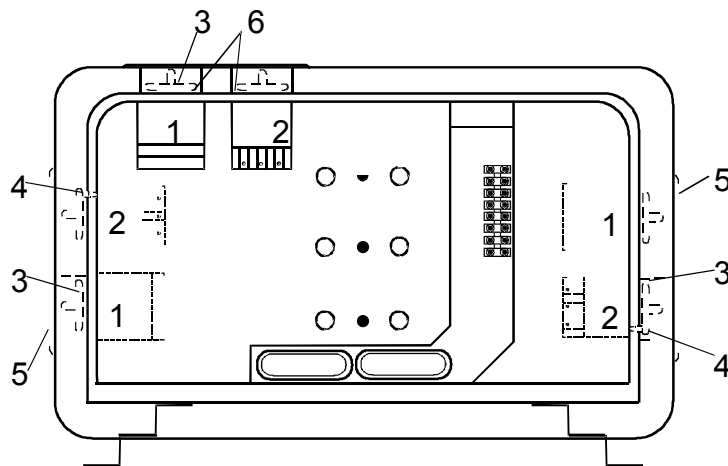
Подвесьте нагреватель на винты. Затяните нижние винты, чтобы зафиксировать положение нагревателя. Еще раз проверьте расстояния от нагревателя до легко воспламеняющихся материалов с тем, чтобы убедиться, что соблюдаются оговоренные минимальные зазоры.

## ЗАМЕНА МЕСТА УСТРОЙСТВ УПРАВЛЕНИЯ

Нагреватель снабжен таймером и термостатом, установленными на передней панели. При необходимости можно переместить устройства управления направо или налево. Эту операцию должен выполнять лицензированный электротехник. (смотри Рис. 4).

1. Поверните нагреватель верхней стороной вниз, снимите донное основание.
2. Снимите рукоятки (3) для регулировки термостата (2) и таймера (1) посредством вытаскивания прямо наружу.
3. Ослабьте винты (6) удерживающие таймер и термостат.
4. Снимите разделительную перегородку с боковой поверхности устройства.
5. Передвиньте таймер (1) и термостат (2) в сторону. Наборный диск (5) монтируется отдельно с использованием монтажных болтов термостата и таймера.
6. Вставьте рукоятки на место посредством прижатия.

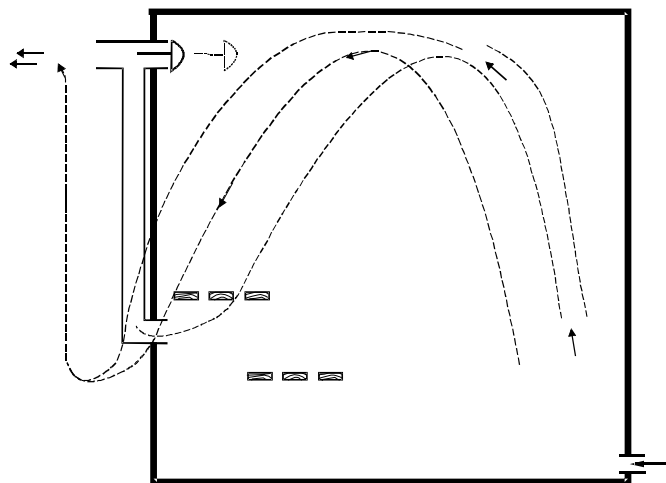
Рис. 4



## ВЕНТИЛЯЦИЯ

Чтобы сауна стала как можно более приятной и полезной для здоровья, помещение сауны должно правильно вентилироваться. Поступающий воздух должен, если возможно, входить внутрь через вентиляционное отверстие, которое должно быть ниже нагревателя и рядом с ним. Данное вентиляционное отверстие должно быть не менее 60 мм в диаметре.

Отработанный воздух должен, по-возможности, выходить через отверстие на противоположной стене, предпочтительно расположенное как можно дальше от входного вентиляционного отверстия. Выпускное вентиляционное отверстие должно быть вдвое больше входного вентиляционного отверстия и располагаться выше примерно на 600 мм, чем входное вентиляционное отверстие свежего воздуха.

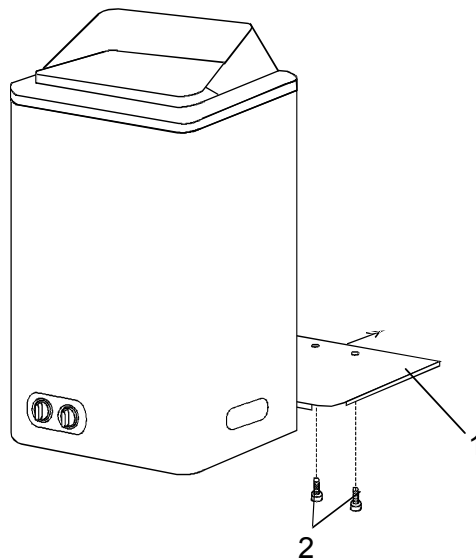


Свежий воздух  
диаметр 60мм

## ОСНОВНЫЕ СОЕДИНЕНИЯ

Используемый кабель должен быть по меньшей мере типа HO7RN-F с резиновой изоляцией. Другие кабели, связанные с нагревателем (такие, которые идут к сигнальной лампочке, или к контуру блокировки к другим нагревательным приборам), должны быть соответствующего типа и иметь поперечные сечения такие же, как у вышеупомянутого кабеля.

- Снимите доннюю крышку (1)
- Подсоедините нагреватель
- Установите нижнюю крышку
- Установите винты (2) на место



## КОНТРОЛЬ ТЕМПЕРАТУРЫ

Термостат устанавливается на желаемую температуру посредством регулировки. Сауна нагреется до желаемой температуры примерно через 60 минут в зависимости от размера и конструкции помещения сауны.

## ЗАЩИТА ОТ ПЕРЕГРЕВА

Если по какой-либо причине температура воздуха сауны превышает допустимые пределы, защита от перегрева автоматически отключает сауну от источника электроснабжения. Когда нагреватель охладится, питание может быть восстановлено нажатием на кнопку повторной установки. Кнопка повторной установки располагается недалеко от ручки регулировки термостата и переустановка производится посредством вдавливания отвертки в отверстие на передней панели устройства. Если устройство имеет одну неразъемную нижнюю (днищевую) крышку, то она должна быть снята первой. Перед тем, как нажать кнопку повторной установки, следует выяснить возможную причину перегрева.

## ТАЙМЕР

Таймер, который представляет собой основной переключатель питания всего устройства сауны, автоматически отключит всю систему в заданное время.

Предварительные установки таймера 8+4 часа:

Таймер позволяет заранее выставлять время в интервале от 1 до 8 часов, но максимальное время работы сауны всегда 4 часа.

Если Вы хотите воспользоваться сауной как можно быстрее, переключатель следует установить в любом месте диапазона от 1 до 4 часов, и нагреватель будет включен.

## КАМНИ САУНЫ

Камни сауны могут загрязниться, мы рекомендуем промыть их перед тем, как Вы выложите их на предназначенное для них место. Положите более крупные камни на дно. Не укладывайте камни плотно друг к другу, а разместите так, чтобы обеспечить хорошую циркуляцию воздуха. Для того, чтобы избежать порчи нагревателя, камни следует заменить, если они начали крошиться.

## Минимальные расстояния (в мм)

Таблица 1

КВт	Помещение сауны		Минимальное расстояние до					Минимальное расстояние до консоли стены		Камни	кг	Соединитель питания			
	Объем м <sup>3</sup>	Высота мм	Сбоку А мм	Спереди D мм	Потолок F мм	Пол K мм	Ниша E мм	B мм	J мм			Размер кабеля H07RN-F		230 В	
												400 В		1 нейтраль	
												3 нейтрали	мм <sup>2</sup>	1xA	мм <sup>2</sup>
3,0	2 - 4	1900	30	50	1200	120	540	50	390	15	10	5x1,5	16	3x2,5	
4,5	3 - 6	1900	50	80	1200	120	580	70	390	15	10	5x1,5	20	3x4,0	
6,0	5 - 9	1900	70	100	1250	120	650	90	390	23	10	5x1,5	35	3x10	
8,0	8 - 13	1900	100	150	1250	120	750	120	390	23	16	5x2,5			
9,0	9 - 14	1900	100	150	1250	120	-	120	390	23	16	5x2,5			

Рис. 2

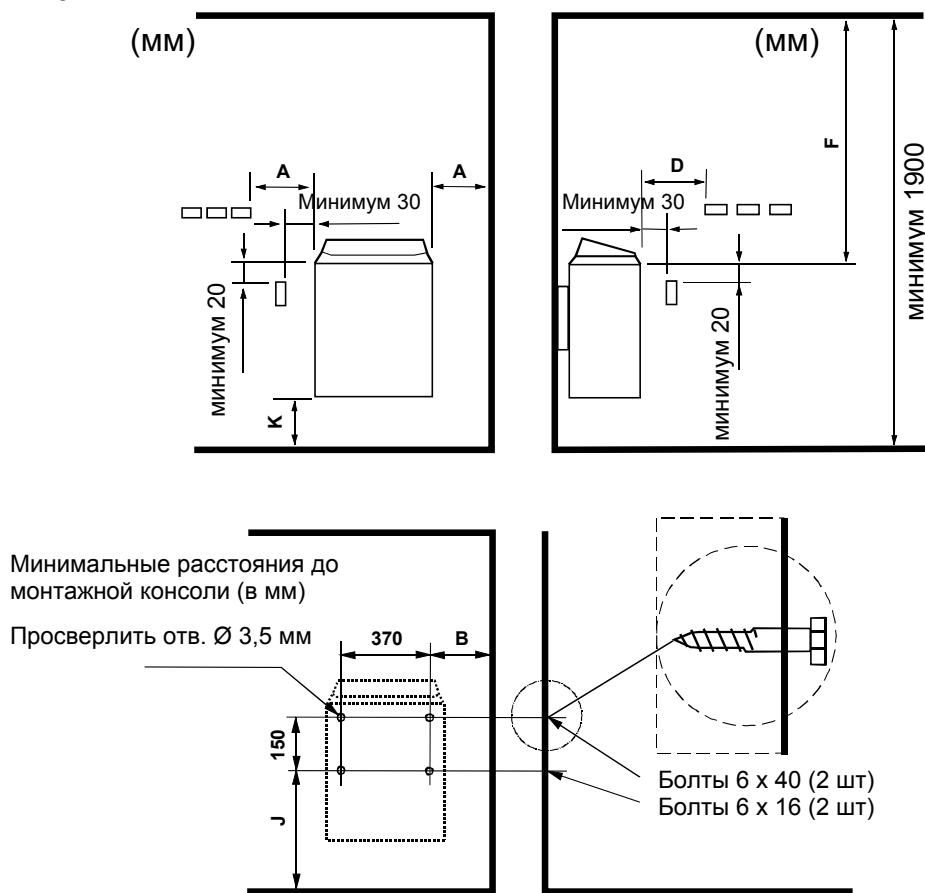


Рис. 3

