

РУКОВОДСТВО ПО МОНТАЖУ И ИСПОЛЬЗОВАНИЮ

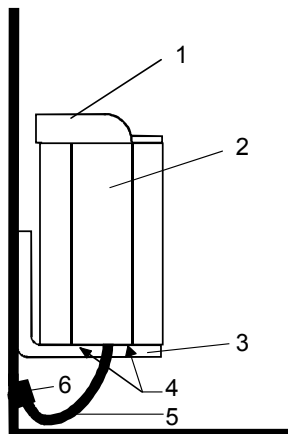
Электропечь:

Тур: 1714-90-04

Тур: 1714-80-04

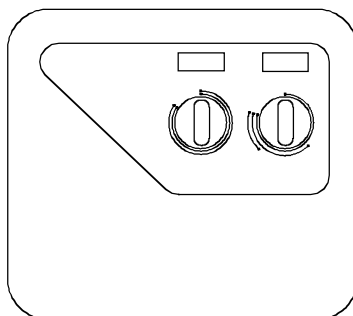
Тур: 1714-60-04

Тур: 1714-45-04



1. Направляющая для пара
2. Кожух с соединениями
3. Настенное крепление
4. Винты крышки кожуха
5. Соединительный кабель
6. Соединительная коробка

Пульт управления: Тур 1418-2-1517



Установка печи

Крепление печи к стене см. на следующей странице. При установке печи учитывать:

- Следовать данным монтажным размерам и расстояниям.
- В качестве стройматериала для стен и потолка сауны рекомендуется деревянная панель.
- Убедиться в прочности панельной стены в местах крепления печи к стене винтами. При необходимости укрепить эти места панельной стены.
- В сауне можно устанавливать только одну печь.
- Печь нельзя монтировать в углубление и вокруг нее нельзя сооружать сплошное глухое ограждение.
- Печь может подключать к сети только имеющий на это право профессионал и только согласно электронормативам.

Подключение печи к электросети

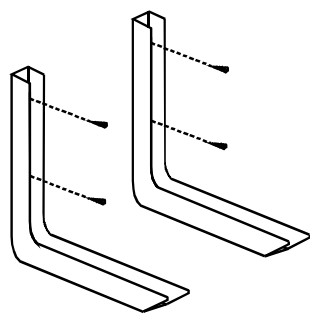
Печь подключается к электросети полужестко. Соединительный кабель печи должен иметь резиновую оболочку и соответствовать по прочности гибкому маслоупорному резиновому кабелю H07RN-F. Крышка соединительного кожуха снимается путем откручивания крепежных винтов (2 шт.) с низу боковины и осторожного вытаскивания нижней части боковины по направлению наружу и вниз.

Печные камни

До того, как укладывать камни в емкость печи, рекомендуем их почистить. Наиболее крупные камни укладываются вниз, самые мелкие наверх. Камни нельзя укладывать слишком плотно, иначе это затруднит циркуляцию воздуха в печи, а также нельзя плотно забивать их между нагревательными элементами. Эти элементы должны покрываться камнями полностью. Камни следует заменять для поддержания нормальной циркуляции воздуха между ними сразу, как только они начнут крошиться и трескаться. Для замены использовать качественные камни для сауны.

Установка печи в сауне

1

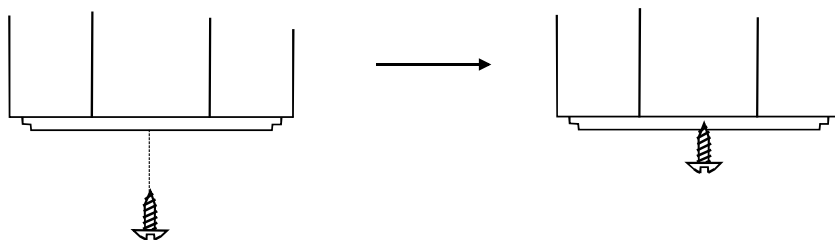


1. Настенное крепление монтируется на стене согласно указанным на следующей странице расстояниям.

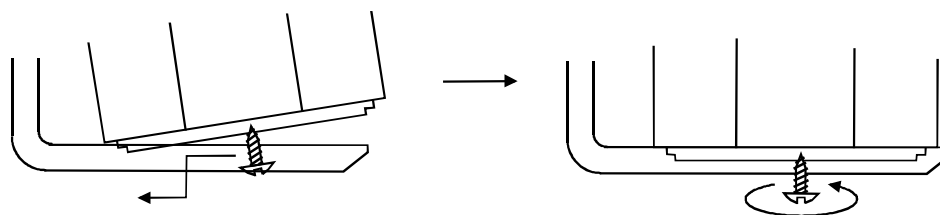
2. Установка печи на настенном креплении

2

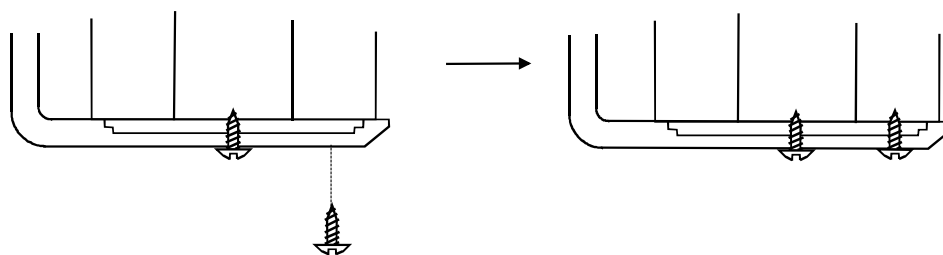
a



b



c



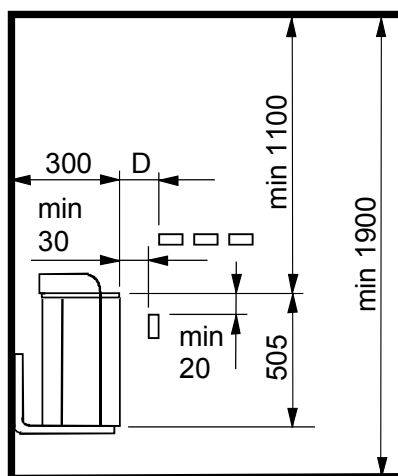
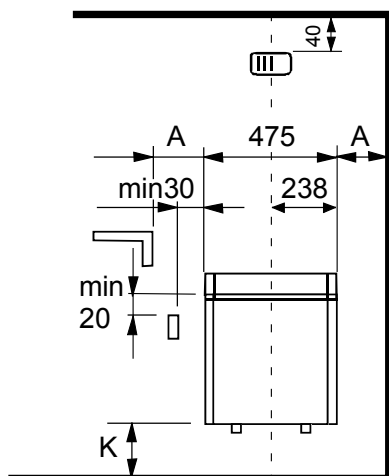
3



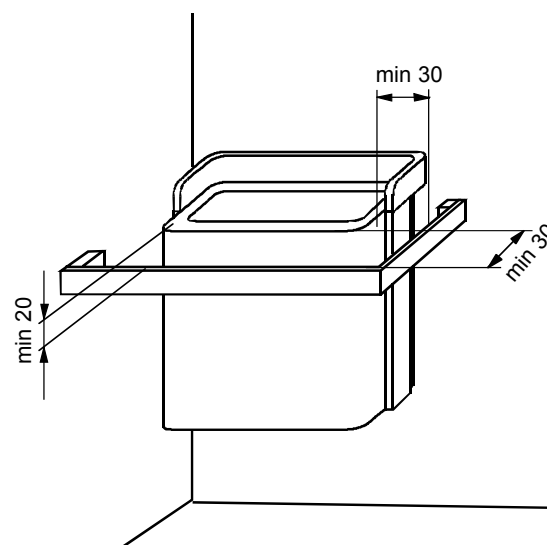
3. Печь устанавливается на настенном креплении так, чтобы соединительный кожух оставался на свободной стороне печи. При изменении положения печи (правизна/левизна) надо менять положение направляющей пара, которая крепится двумя винтами с внутренней стороны емкости для камней. Воротник (более высокая сторона) направляющей должен всегда быть ближе к стене.

Минимальные размеры для установки печи

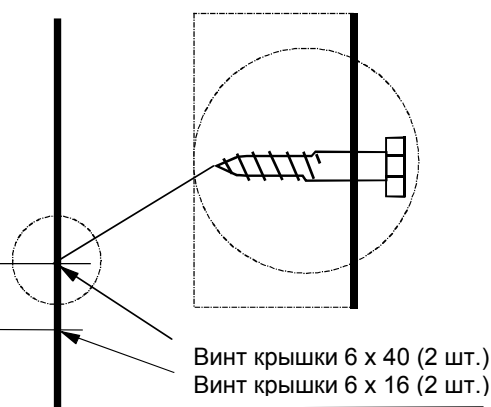
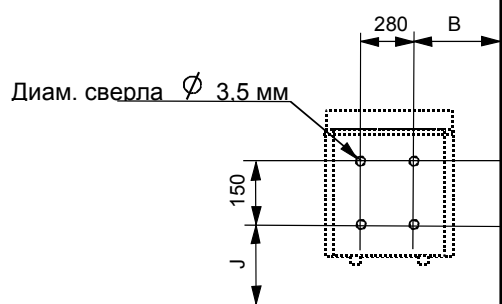
Мощн	Парилка		Миним. расст. от печи					Камни		Подсоедин. к эл./сети	
	Объем		Высота	От бок. стенки печи до стены	От пер. стенки печи до потолка	До потолка	До пола	min	max	Соед. кабель печи Н07RN-F	
kW	m ³	m ³	min.mm	mm	mm	mm	mm	n. kg	n. kg	Предохр	
4,5	3	6	1900	40	80	1100	120	20	35	3 x 10	5 x 1,5 mm ²
6,0	5	9	1900	45	100	1100	120	20	35	3 x 10	5 x 1,5 mm ²
8,0	8	12	1900	75	130	1100	150	20	35	3 x 16	5 x 2,5 mm ²
9,0	9	13	1900	80	150	1100	150	20	35	3 x 16	5 x 2,5 mm ²



печь	Миним. расст				
	A	B	D	J	K
4,5	40	135	80	245	120
6,0	45	140	100	245	120
8,0	75	170	130	275	150
9,0	80	175	150	275	150

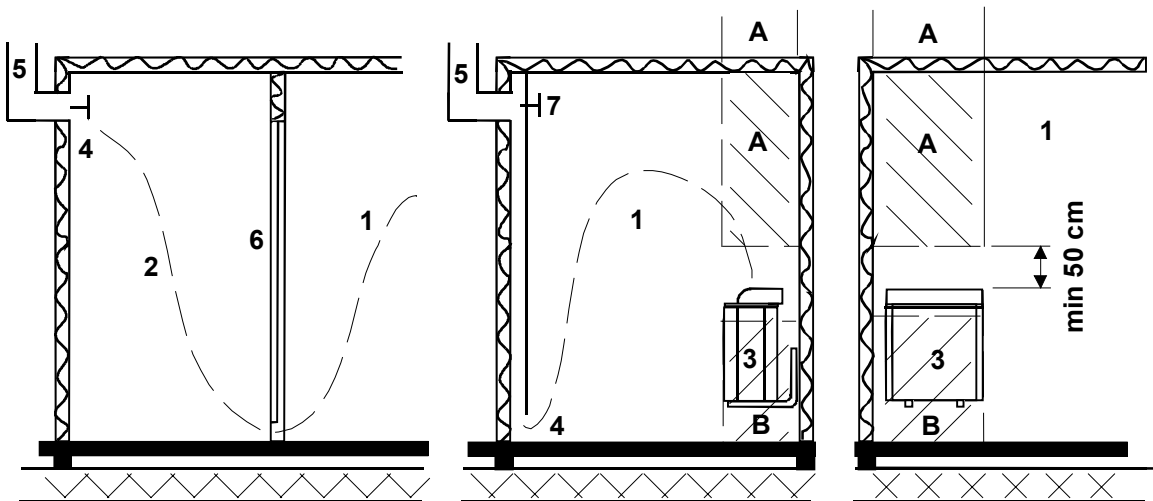


Мин. размеры установки настенного крепления (мм)



Вентиляция сауны

Рекомендуемая система вентиляции сауны с использованием вытяжки



- | | | |
|------------|---------------------|-------------------|
| 1. Парилка | 3. Электропечь | 5. Вытяжной канал |
| 2. Мыльная | 4. Вытяжной вентиль | 6. Дверь сауны |

7. Здесь тоже можно сделать вентиль, который держат закрытым при разогреве сауны и тогда когда парятся.

При использовании принудительной вытяжки вентиль поступающего воздуха располагают в месте А.

При использовании естественной вентиляции (напр. сквозь стену), вентиль входящего воздуха делают в месте В, а уходящего как минимум на 1 м выше и макс. дальше от печи.

