

Электрическая печь для сауны 2,1 – 3,0 кВт

Размеры:

Ширина	370 мм
Глубина	200 мм
Высота	420 мм
Вес	6 кг

Рекомендуемый объем
каменей около 10кг.

Mini 21T и 30T

Назначение

Печь предназначена для квартирных саун, объем которых составляет 1,3 – 4,0 м³ (См. таблицу).

Конструкция каменки

Кожух печи сделан из защищенного от коррозии, оттеночно-окрашенного стального листа.

Корпус выполнен из защищенной от коррозии и отражающей тепло стали. Пароотражатель из нержавеющей стали.

Монтаж

Поставляемое вместе с печью стеновое крепление монтируется на стене.

Печь устанавливается на этом креплении так, чтобы регуляторы находились с левой или с правой стороны печи, а пароотражатель, в случае необходимости, переворачивается.

Электромонтаж

Печь подходит для 1-фазного подключения, 230В 1Ф ~.

Система управления

Сбоку печи имеется встроенный таймер, термостат а также ограничитель превышения температуры. Термодатчик расположен внутри корпуса каменки.

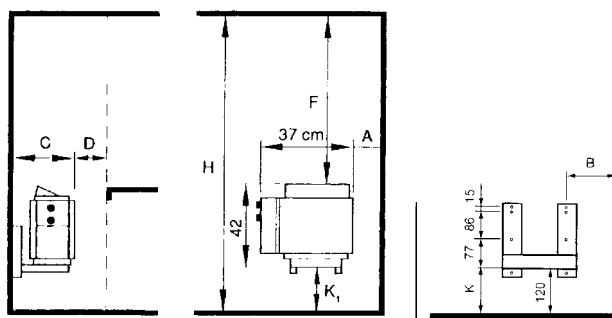
Функции таймера:

0 - 8 час. Предварительная установка
0 - 4 час. Рабочее время

Модель	Тип	Мощность кВт	Сауна	
			объем, м ³	Min высота, м
Mini 21T	1202-21-1718	2,1	1,3 – 2,5	1,9
Mini 30T	1202-30-1718	3,0	2,0 – 4,0	1,9

CE, (FI)

Безопасные расстояния для монтажа каменки и крепление к стене



	Минимальные расстояния (мм)							
	A	B	C	D	F	H	K	K ₁
2,1	30	90	200	30	1250	1900	120	120
3,0	30	90	200	60	1250	1900	120	120

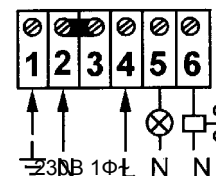
Электрические соединения

Печи подключаются полужестко кабелем H07 RN-7 или соответствующим по качеству резиновым кабелем.

1-фазное подключение

Мощность кВт	Кабель мм ²	Предохр. А
2,1	3 x 1,5 S	10
3,0	3 x 2,5 S	16

Примечание! Всегда следуйте местным требованиям.



5. Сигнальная лампа
6. Внешнее управление