



## Электрическая печь для сауны 9 - 15 кВт

### SKLE 901 - 1501

#### Размеры

Ширина	515 мм
Глубина	475 мм
Высота	700 мм
Вес	34 кг

Рекомендуемый объем  
каменей около 60 кг.

Печь предназначена для саун, объем  
которых составляет 8 - 24 м<sup>3</sup>.  
(См. таблицу).

#### Конструкция каменки

Кожух печи сделан из нержавеющей стали.  
Корпус изготовлен из стали устойчивой к  
коррозии.

Электронагревательные элементы  
сделаны из нержавеющей стали и были  
специально разработаны для высоких  
температур.

#### Монтаж

Печь устанавливается на пол и крепится к  
нему болтами.

При установке печи следует соблюдать  
безопасные расстояния.

#### Электромонтаж

Печь имеет одну группу мощностей, но  
также может быть подключена на две  
группы мощностей.

Для подключения каменки используется  
один кабель.

(Электрические подключения см. на  
обратной стороне листа).

#### Система управления

Пульт управления должен быть  
установлен на поверхности стены в сухом  
помещении.

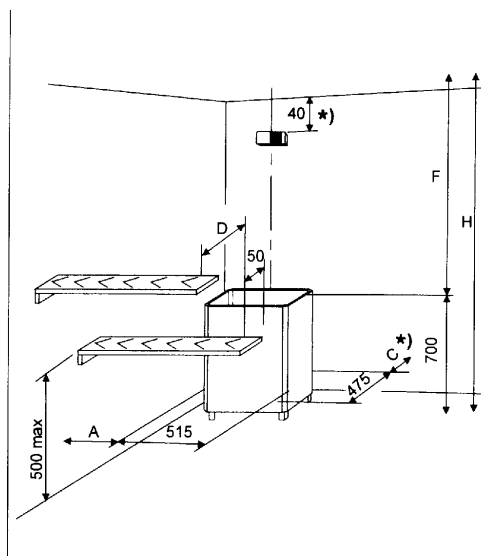
Модель	Тип	Мощность кВт	Сауна объем, м <sup>3</sup>
SKLE 901	1105- 901	9,0	8 – 13
SKLE 1051	1105-1051	10,5	9 – 15
SKLE 1201	1105-1201	12,0	10 – 18
SKLE 1501	1105-1501	15,0	14 – 24

CE, (FI)

#### Безопасные расстояния для установки каменки и термодатчика

		Минимальные расстояния (мм)				
		A	C*	D	F	H
SKLE 901	9,0	80	110	80	1200	1900
SKLE 1051	10,5	80	110	80	1200	1900
SKLE 1201	12,0	120	120	120	1400	2100
SKLE 1501	15,0	120	120	120	1400	2100

\* Соблюдение данных расстояний обязательно.

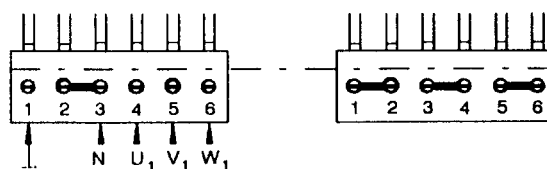


## Электрические соединения

Каменка подключается полужестко кабелем H07 RN-F или соответствующим по качеству резиновым кабелем. Электропитание подается на печь только через пульт управления.

ПРИМЕЧАНИЕ: всегда следуйте местным требованиям

Мощность кВт	Предохранитель А	Кабель мм <sup>2</sup> (min)
9,0	16	5 x 2,5 S
10,5	16	5 x 2,5 S
12,0	20	5 x 4 S
15,0	25	5 x 6 S



400В 3Ф~

## Пульт управления

Для данных моделей каменок используется пульт управления ОК 33 PS-3