



Размеры:

| | |
|---------|--------|
| Ширина | 475 мм |
| Глубина | 300 мм |
| Высота | 560 мм |
| Вес | 16 кг |

Рекомендуемый объем камней около 20 или 25 кг (4,5 кВт) около 20 - 25 или 35 кг (6,0, 8,0 и 9,0 кВт)

Электрическая печь для сауны

4,5 - 9 кВт
С внешним пультом управления

Softhot 45 - 90 D

Назначение

Печь предназначена для квартирных саун, объем которых составляет 3 - 13 куб./м (См. таблицу).

Также мы выпускаем и специальные модификации печей, напр. для применения в гостиницах.

Конструкция каменки

Внешняя панель сделана из защищенного от коррозии, окрашенного стального листа. Корпус выполнен из защищенной от коррозии и отражающей тепло стали. Верхняя часть сделана из окрашенного литого под давлением алюминия.

Монтаж

А. Установите элементы стенового крепления на стене сауны согласно размерам, указанным в инструкции по установке.

Б. Закрепите каменку на стеновом креплении так, чтобы ручки управления были расположены с необходимой стороны каменки (слева или справа). Если это необходимо, верхняя часть каменки может быть развернута.

В. Каменка может быть установлена и на полу при помощи специальной стойки (дополнительный аксессуар).

Электромонтаж

Каменки подходят для 3-фазного подключения. (Электрические подключения см. на обороте)

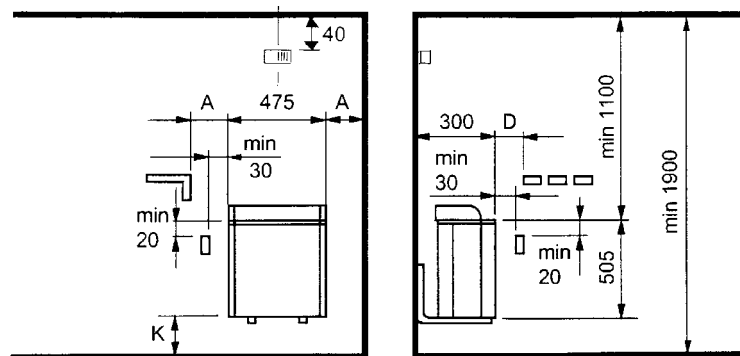
Система управления

Печь для сауны управляется при помощи внешнего пульта управления. Термодатчик расположенный на стене внутри сауны контролирует температуру.

| Модель | Тип | Мощность кВт | Сауна | |
|--------------|------------|--------------|-----------|----------------|
| | | | объем, м³ | Мин. высота, м |
| Softhot 45 D | 1714-45-04 | 4,5 | 3 - 6 | 1,9 |
| Softhot 60 D | 1714-60-04 | 6,0 | 5 - 9 | 1,9 |
| Softhot 80 D | 1714-80-04 | 8,0 | 8 - 12 | 1,9 |
| Softhot 90 D | 1714-90-04 | 9,0 | 9 - 13 | 1,9 |

CE, (F)

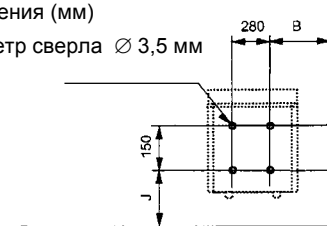
Безопасные расстояния для монтажа каменки и крепление к стене



| Каменка кВт | Мин. расстояния (мм) | | | | |
|-------------|----------------------|-----|-----|-----|-----|
| | A | B | D | J | K |
| 4,5 | 40 | 135 | 80 | 245 | 120 |
| 6,0 | 45 | 140 | 100 | 245 | 120 |
| 8,0 | 75 | 170 | 130 | 275 | 150 |
| 9,0 | 80 | 175 | 150 | 275 | 150 |

Минимально безопасные расстояния для стенового крепления (мм)

Диаметр сверла \varnothing 3,5 мм



Электрические соединения

Печи подключаются полужестко кабелем H07 RN-F или соответствующим по качеству резиновым кабелем.

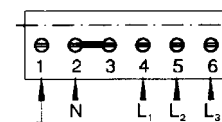
ПРИМЕЧАНИЕ: всегда следуйте местным требованиям

| Мощность КВт | Предохра- нитель А | От пульта управления до соед. коробки. мм ² , (мин.) | От соед. Коробки до каменки мм ² , (min) |
|-----------------|--------------------------|--|--|
| 4,5 | 3 x 10 | 5 x 1,5 S | 5 x 1,5 S |
| 6,0 | 3 x 10 | 5 x 1,5 S | 5 x 1,5 S |
| 8,0 | 3 x 16 | 5 x 2,5 S | 5 x 1,5 S |
| 9,0 | 3 x 16 | 5 x 2,5 S | 5 x 1,5 S |

Пульт управления

Подходящие пульта управления для каменки – ОТ 2 PS и ОТ 2 PLE

Подключение



400 V 3N~

Дополнительное оборудование:

Цветные декоративные панели для смены цвета передней части каменки.

| Цвет | Цветовой код | Описание | № SSTL |
|----------------------------|-------------------|---|-----------|
| Бирюза | NCS 7020 - B 30 G | плавный переход в черный в нижней части панели | 82 605 70 |
| Голубой | NCS 7030 - R 90 B | плавный переход в черный в нижней части панели | 82 605 72 |
| Серый | NCS 7502 - B | плавный переход в черный в нижней части панели | 82 605 74 |
| Красный | NCS 3070 - R | | 82 605 71 |
| Зеленый | NCS 3010 - G 30 Y | NCS 3010 - G 30 Y плавный переход в NCS 5010 - G 30 Y в нижней части панели | 82 605 73 |
| Нержавеющая сталь | | | 82 605 69 |
| Ножки для установки на пол | | Каменка может быть установлена на ножки, которые поставляются отдельно. | 82 605 93 |
| Поддон для сборки мусора | | Поддон устанавливается в нижней части каменки и служит для сборки каменной крошки и пыли. | 82 605 95 |