

## ИНСТРУКЦИЯ ПО МОНТАЖУ И ПОЛЬЗОВАНИЮ

ЭЛЕКТРОПЕЧЬ Тур 1900563 6,3 kW  
Тур 1900584 8,4 kW  
Тур 1960512 11,7 kW  
Тур 1960515 15,1 kW

### СВЕТИЛЬНИКИ В ПЕЧИ

Тур 1900563 6,3 kW  
Тур 1901584 8,4 kW  
Тур 1961512 11,7 kW  
Тур 1961515 15,1 kW

### УСТАНОВКА ПЕЧИ

На прилагаемых рисунках представлены варианты установки печи.

К печи прилагается блок управления (OYD 3), который можно смонтировать на стене сауны. Он может быть установлен и в другом месте, напр. в душевой или в раздевалке. В блоке имеются два таймера: на время от 1 до 12 часов и на предварительную установку времени от 1 до 12 часов.

В общественных бассейнах (контролируемые сауны), где время подключения превышает 12 час., от блока питания OYD 3 можно отказаться и управлять печью при помощи напр. "недельного" таймера. Электричество от блока управления подводится к печи к разъему T (см. рис. 8B и 8C). В схему управления должен входить выключатель для отключения тока управления. Если для коробки датчика термостата и ограничителя температуры выбрано место на стене, сделанной из каменистого материала, то под коробку следует установить лист из древесины или иного подобного материала толщиной не менее 5 мм.

Печь подключается к электросети полужестко, при помощи кабеля, соответствующего по качеству, как минимум, кабелю HO7RN-F с резиновой оболочкой.

Эта печь не предназначена для встраивания во что-либо или для установки в нише (исключ. рис. 6).

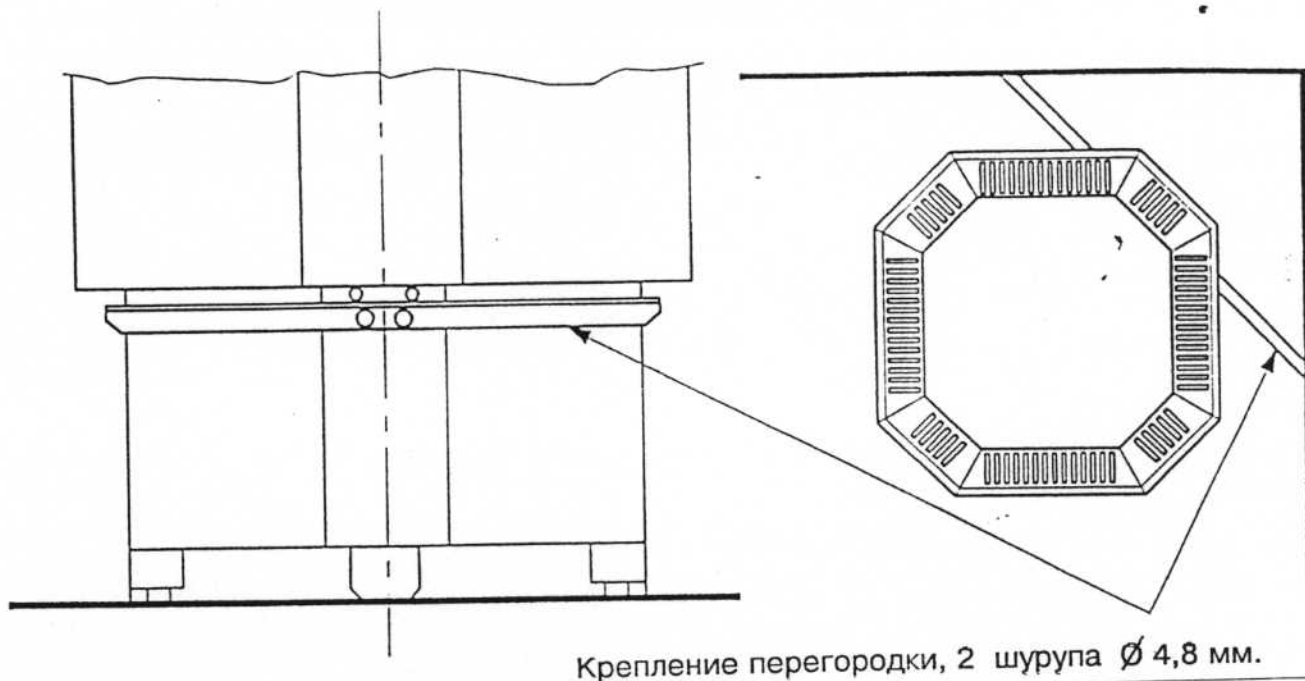
Эта печь должна использоваться в сауне лишь в одном экземпляре.

Стены и потолок сауны должны быть хорошо теплоизолированы, а в качестве внутренней обшивки сауны рекомендуется деревянная панель.

### КАМНИ ДЛЯ ПЕЧИ

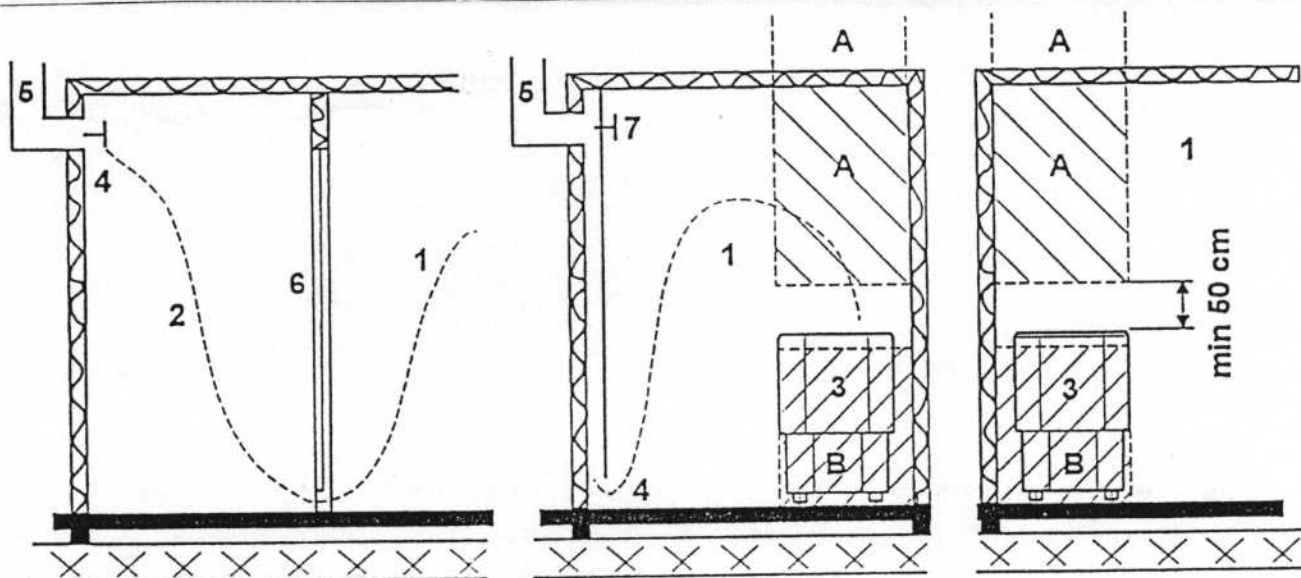
В печь кладется столько камней, чтобы нагревательные элементы покрывались ими. Между камней элементы могут проглядывать. Пароотдачу печи можно увеличить, уложив камни "горкой" в нужном количестве. На края кожуха печи укладывать камни нельзя, т.е. воздушные промежутки заполнять нельзя. Нельзя и "вклинивать" камни между нагревательными элементами.

За состоянием камней следует постоянно следить, т.к. прогорание нагревательных элементов чаще всего происходит из-за раскрошившихся камней. Рекомендуем перекладывать камни, удаляя разрушившиеся и плохие и заменяя их новыми, через каждые 500 часов нагрева печи. До укладки камней следует вычистить дно печи под ними. Проверяются также нагревательные элементы и, в случае необходимости разводятся друг от друга.



## ВЕНТИЛЯЦИЯ САУНЫ

Рекомендация варианта вентиляции с принудительной вытяжкой



1. Парилка  
2. Душевая

3. Электропечь  
4. Вытяжной клапан

5. Вытяжной канал  
6. Дверь парилки

7. Здесь можно установить клапан проветривания, который закрывают при нагреве сауны и при парении. При принудительной вытяжке входной клапан свежего воздуха располагают в месте, обозначенном А. При естественной вентиляции, напр. через стену, входной клапан размещают в месте, обозначенном В, а выходной клапан как минимум на 1 м выше и как можно дальше от печи.

## Электропечь Fantasy

Тип		1900563	1900584	1960512	1960515	
Подключ. мощность	kW	6,3	8,4	11,7	15,1	
Мощн. сопротивл.	kW	10,7	12,8	16,1	19,6	
Передний предохранитель	A	3 x 10	3 x 16	3 x 20	3 x 25	
Сетевой кабель	Минимум.	5G1,5	5G1,5	5G2,5	5G2,5	
	Рекоменд.	5G1,5	5G2,5	5G4,0	5G6,0	
Чередов. мощн. (33)	kW	2,1	2,1	4,3	4,4	
Вес камней	n .kg	70 - 80	80 - 90	90 - 100	100 - 110	
Объем сауны	м <sup>3</sup>	минимум	6	8	12	16
		максимум	11	16	22	28

Печь для саун общего пользования (напр. в бассейнах и т.п., где много помывок подряд) рекомендуем выбирать след. образом:

Объем сауны	м <sup>3</sup>	минимум максимум	6	8	12	16
			9	13	18	24

Печь имеет направленные к полу осветительные лампы

4 x 25W	Тип	1901563	1901584	1961512	1961515
---------	-----	---------	---------	---------	---------

В больших саунах при бассейнах можно устанавливать две печи. В сауны объемом свыше 24 куб. м 2 шт. по 11,7 kW, а свыше 36 куб. м 2 шт. по 15,1 kW. В этих случаях у изготовителя получают доп. инструкции. Печи заказываются у него, т.к. меняется их подключение.

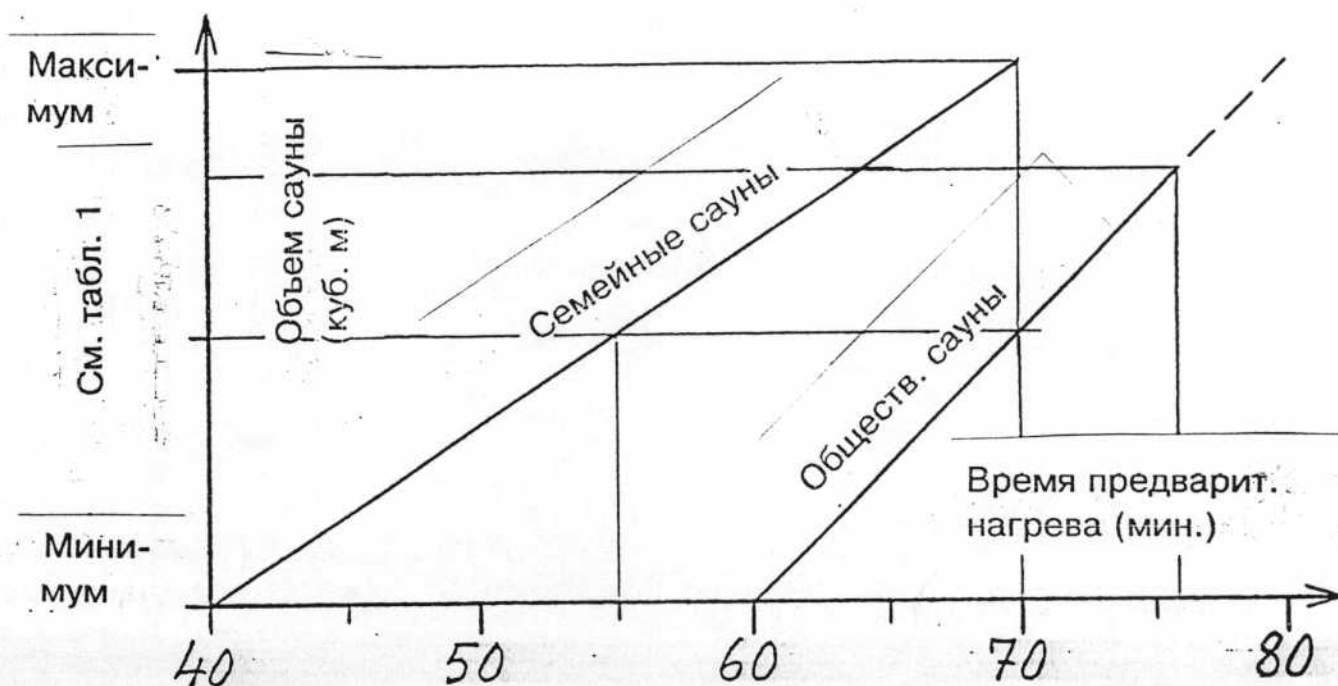
..FANTASY

Подключ. мощность			8,4	11,7	15,1
Общая мощность		kW	12,8	16,1	19,6
Нагрев камней			8,4	9,5	10,7
Нагрев воздуха		kW	4,4	6,6	8,9
Автоматическая смена мощности в зависимости от температуры камней в печи и воздуха в сауне	Камни		8,4	9,5	10,7
	Воздух	kW	0	2,2	4,4
	Камни		6,3	7,4	10,7
	Воздух	kW	0	0	0
	Камни		4,2	4,8	5,4
	Воздух	kW	3,0	5,2	6,6
	Камни		2,1	2,7	5,4
	Воздух	kW	4,4	0	0
	Камни		2,1	2,1	2,7
	Воздух	kW	0	6,6	8,9
	Камни		0	0	2,7
	Воздух	kW	0	0	0

Предварительный разогрев происходит на подключ. мощности.  
 После этого печь сама выбирает вариант мощности в зависимости от потребности в тепле.

Если сауна велика и много парящихся, печь подбирает температуру сауны, стремясь поддержать камни в горячем состоянии, т.е. сохранить хорошую пароотдачу.

Время предварительного прогрева правильно сделанной сауны (теплоизолированные стены и потолок и отвод воздуха вниз) в зависимости от объема сауны.



**ВНИМ!** Расположенная выше верхнего уровня края печи поверхность стены  $A$  (кв. м), если она поглощает тепло и не имеет теплоизоляции увеличивает время предварительного прогрева  $T$  (мин.) по следующей формуле:

$$T = 40 \cdot A / \text{мощн. (kW)}$$

У потолка коэффициент  $40=60$

Напр. Теплопоглощающая поверхность (кирпич, стеклокирпич, штукатурка и пр.) на стене сауны в 3 кв. м ( $A=3$ ) при применении печи в 8,4 kW удлиняет время предварительного разогрева на:

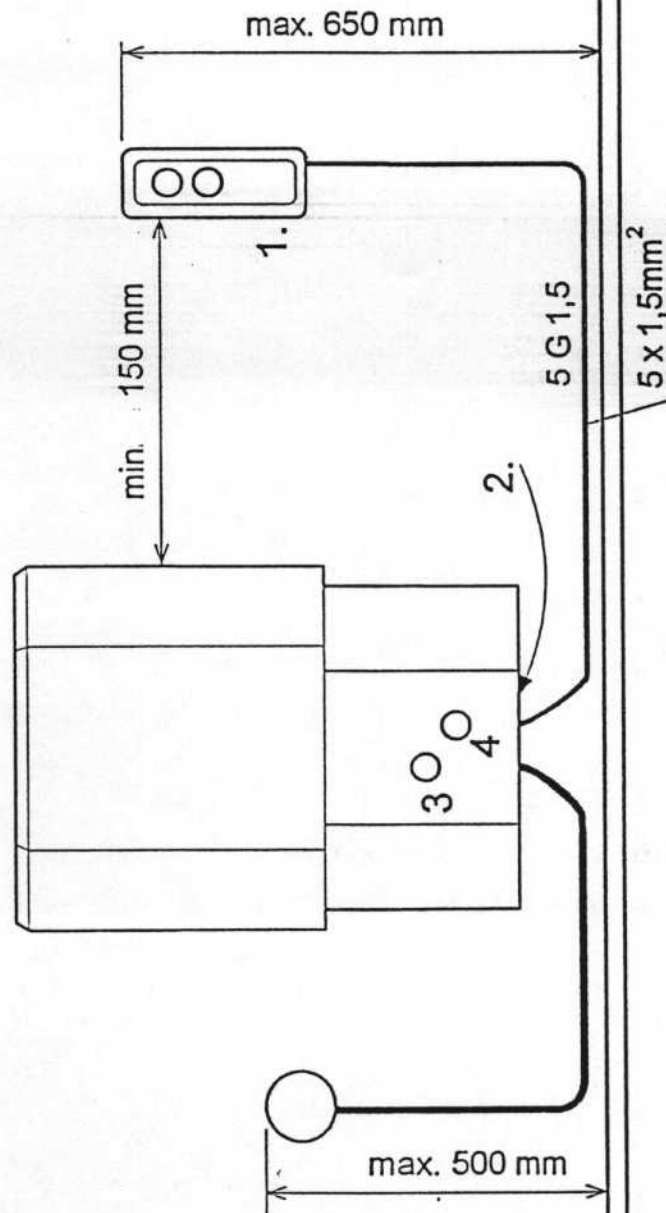
$$T = 40 \cdot 3 / 8,4 = 14 \text{ минут}$$

Для теплопоглощающих стеновых поверхностей ниже уровня верхнего края печи коэффициент составляет  $40=15$ . Поверхность пола можно не принимать во внимание. Для бревенчатых стен коэффициент также равен 15, т.к. разогреваемая масса больше, чем теплоизолированная стена из панельной доски.



# УПРАВЛЕНИЕ ПЕЧЬЮ FANTASY НА 8,4; 11,7 И 15,1 kW

- 1. Блок управления с двумя таймерами: на 1-12 час. подключения и 1-12 час. предварительной установки.
- 2. Ограничитель температуры (см. инструкцию).
- 3. Регулировка температуры сауны.
- 4. Регулировка температуры камней.



Блок управления можно установить и вне сауны с проводкой кабеля по нижнему краю или по основанию

Блок управления 1 можно подключить напрямую к печи кабелем. См. расположение коробки датчика на рис. 1...5

Рис. 7А

