

Инструкция по эксплуатации и монтажу **Helo Ring DE**

**ЭЛЕКТРОКАМЕНКИ:**

1118-600-0405

1118-900-0405

**ПУЛЬТЫ УПРАВЛЕНИЯ:**

1601-12 (RA 12 Digi II)

1601-13 (RA 13 Digi I)

1601-16 (RA 16 Easy)

1601-18 (RA 18 Midi)



**Содержание**

Как быстро начать использовать электрокаменку	3
Проверьте перед тем, как включить электрокаменку	3
Управление с помощью пульта	3
Информация для пользователей	3
Сауна	3
Рекомендуемая вентиляция сауны	4
Нагрев сауны	4
Камни для электрокаменки	5
Если электрокаменка не нагревается	5
Инструкция по установке	6
Подготовка к установке электрокаменки	6
Установка электрокаменки	6
Безопасные расстояния электрокаменки	7
Подключение электрокаменки к электропитанию	8
Переключатель электрического отопления	8
Установка соединительной коробки для питающих кабелей внутри сауны	9
Принципиальная схема с пультом Digi II	10
Диаграмма подключения	11
Запасные части электрокаменки Helo Ring	12
Указания по защите окружающей среды	13
<b>Рисунки и таблицы</b>	
Рис 1 Рекомендуемая вентиляция сауны	4
Рис 2 Установка соединительной коробки	9
Рис 3 Принципиальная схема	10
Рис 4 Диаграмма подключения электрокаменки	12
Табл 1 Безопасные расстояния	7
Табл 2 Сечение кабелей и предохранители	8

## Как быстро начать использовать электрокаменку

### Проверьте перед тем, как включить электрокаменку

- Помещение пригодно для приема сауны.
- Окна и двери закрыты.
- Каменка заполнена камнями, соответствующими рекомендациям изготовителя. Камни уложены с зазорами и покрывают нагревательные элементы.

**ПРИМЕЧАНИЕ:** запрещается использовать керамические камни.

Приятная, мягкая температура для сауны - примерно 70 °С.

Перекладывайте камни и заменяйте разрушившиеся камни в электрокаменке по крайней мере раз в году. Это улучшит циркуляцию воздуха между ТЭНами и увеличит срок их службы.

Если Вы столкнулись со сложностями или проблемами в использовании нашей продукции, свяжитесь с ближайшим дилером Helo.

Для дополнительной информации по использованию сауны, посетите наш сайт [www.helo.ru](http://www.helo.ru)

### Управление с помощью пульта

Основной выключатель находится снизу электрокаменки, там, где прикреплена табличка с информацией.

Положение выключателя показано на табличке ( 0 I ).

Обратитесь к инструкции к пульту управления, который Вы выбрали, для дальнейшей информации.

## Информация для пользователей

Людам с нарушенными физическими или психическими способностями, имеющим сенсорные нарушения, а также с небольшим опытом и знаниями о том, как работает оборудование сауны (например, детям) рекомендуется пользоваться сауной под присмотром или в соответствии с инструкциями, данными лицом, отвечающим за их безопасность.

Следите, чтобы дети не играли с электрокаменкой.

### Сауна

Стены и потолок сауны должны быть хорошо теплоизолированы. Материалы, которые аккумулируют тепло, такие как плитка и штукатурка должны быть изолированы. Рекомендуется использоваться деревянные панели для обшивки сауны. Если в помещении сауны есть материалы, поглощающие тепло, такие как декоративные камни, стекло и т.д., они увеличивают время прогрева сауны, даже если само помещение хорошо теплоизолировано (смотрите стр 6, раздел 3.1)

## Рекомендуемая вентиляция сауны

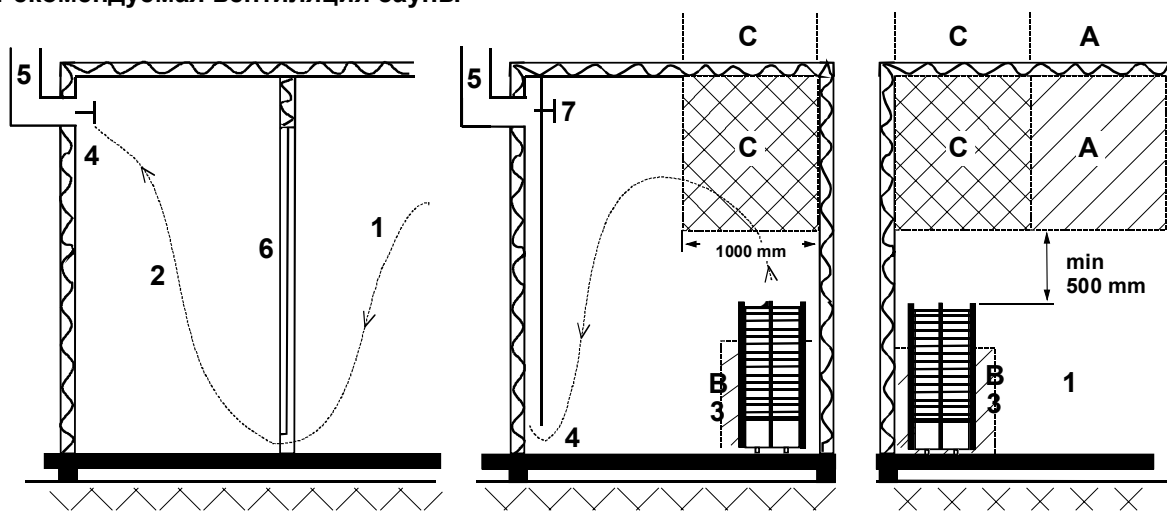


Рис 1 Рекомендуемая вентиляция сауны

- |            |                     |                    |
|------------|---------------------|--------------------|
| 1. Сауна   | 3. Электрокаменка   | 5. Выпускной канал |
| 2. Душевая | 4. Выпускной клапан | 6. Дверь в сауну   |
7. Вентиляционный клапан можно установить здесь и закрывать его на время прогрева и приема сауны.
- A. Впускной клапан может быть установлен в этой зоне. Убедитесь, что поступающий свежий воздух не охлаждает датчик температуры печи, установленным под потолком.
- B. Зона служит как зона для поступления свежего воздуха, если сауна не оборудована принудительной вентиляцией. В этом случае выпускной клапан должен быть установлен выше впускного хотя бы на 1 метр.
- C. Не устанавливайте впускной клапан в этой зоне, если датчик температуры электрокаменки расположен в этой же зоне.

## Нагрев сауны

Перед тем, как включить электрокаменку, удостоверьтесь, что сауна пригодна к использованию. При первом нагреве электрокаменка может издавать некоторый запах. Если Вы почувствовали запах, выключите электрокаменку и проверьте сауну. Затем включите ее снова.

Электрокаменка контролируется с помощью пульта управления, на котором выставляется температура и время.

Вам необходимо включить электрокаменку приблизительно за один час до посещения сауны, для того, чтобы камни и воздух внутри успели равномерно прогреться.

**Не кладите никаких предметов на электрокаменку. Не сушите одежду на электрокаменке или рядом с ней.**

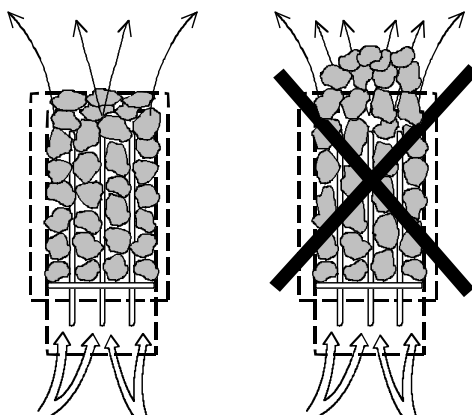
### Камни для электрокаменки

Качественные камни соответствуют следующим требованиям:

1. Камни для сауны должны выдерживать нагрев и изменения температуры при испарении воды, наливаемой на них.
2. Перед использованием в сауне камни должны быть хорошо промыты, чтобы не было запаха и пыли.
3. У камней для сауны должна быть неровная поверхность, чтобы площадь испарения воды была как можно больше.
4. Камни для сауны должны быть достаточно большими (для больших электрокаменок приблизительно 50–80 мм), чтобы между камнями легко проходил воздух. Это продлевает срок службы нагревательных элементов.
5. Камни следует укладывать с зазорами, чтобы усилить вентиляцию между ними. Следите, чтобы нагревательные элементы не соприкасались друг с другом или с корпусом электрокаменки. Не сгибайте нагревательные элементы.
6. Регулярно перекладывайте камни (хотя бы раз в год) и заменяйте маленькие и расколовшиеся камни новыми, более крупными.
7. Камни нужно укладывать так, чтобы они покрывали нагревающие элементы. Однако не кладите большое количество камней на нагревательные элементы. Количество камней, необходимое для укладки смотрите в Табл. 1 на странице 7. Маленькие камни, даже если они включены в поставку, нельзя укладывать в электрокаменку, так как они могут провалиться внутрь электрокаменки через вертикальные пластины.

Гарантия на электрокаменку не действительна для дефектов, возникших в результате плохой вентиляции, вызванной использованием мелких камней, а также чрезмерно плотной укладкой камней.

В электрокаменке нельзя использовать керамические камни. Они могут повредить электрокаменку. Повреждения, вызванные использованием керамических камней, не покрываются гарантийными обязательствами.



### Если электрокаменка не нагревается

Если не происходит нагрева электрокаменки, проверьте следующее:

- электропитание подается;
- предохранители не перегорели;
- нет ли сообщений об ошибках на пульте управления. Если есть ошибки, проверьте и устраните их в соответствии с инструкцией по эксплуатации пульта управления.

## Инструкция по установке

ЛИЦО, ОСУЩЕСТВЛЯЮЩЕЕ УСТАНОВКУ, ДОЛЖНО ОСТАВИТЬ НАСТОЯЩУЮ ИНСТРУКЦИЮ КОНЕЧНОМУ ПОЛЬЗОВАТЕЛЮ.

### Подготовка к установке электрокаменки

Проверьте следующее перед тем, как устанавливать электрокаменку:

1. Соотношение мощности печи (кВт) и объема помещения сауны ( $\text{м}^3$ ). Рекомендуемые значения соотношения «объем / мощность» приведены в таблице 1 (с.7). Запрещается выходить за пределы минимального и максимального объема.
2. Высота потолка в помещении сауны должна быть не ниже 1900 мм.
3. Неизолированные и кирпичные стены увеличивают время предварительного прогрева. Каждый квадратный метр оштукатуренного потолка, стены или стеклянной поверхности добавляет к объему помещения сауны 1,5–2  $\text{м}^3$  с точки зрения необходимой мощности.
4. Номинал предохранителя (А) и площадь сечения силового кабеля ( $\text{мм}^2$ ) для конкретной электрокаменки указаны в таблице 2 (с. 8).
5. Размеры безопасных расстояний вокруг электрокаменки приведены в таблице 1 (с. 7). Для проведения техобслуживания следует оставить достаточно места вокруг печи.

### Установка электрокаменки

При установке электрокаменки следует придерживаться рекомендаций по безопасным расстояниям, приведенных на стр. 7 данного документа. Электрокаменка устанавливается на пол. Пол должен быть прочным, т.к. вес электрокаменки с камнями составляет 75 кг. Электрокаменка выравнивается с помощью регулируемых ножек. Электрокаменка крепится к полу с помощью поставляемых креплений (2 шт) для того, чтобы безопасные расстояния оставались неизменными во время эксплуатации.

Запрещается облицовывать стены или потолок гипсокартоном или другими легкими защитными покрытиями, поскольку они могут стать источником возгорания.

Основной выключатель находится снизу электрокаменки, на стороне таблички с типом печи. Устанавливайте электрокаменку так, чтобы табличка была всегда видна, и был доступ к основному выключателю.

В помещении сауны разрешается устанавливать только одну печь.

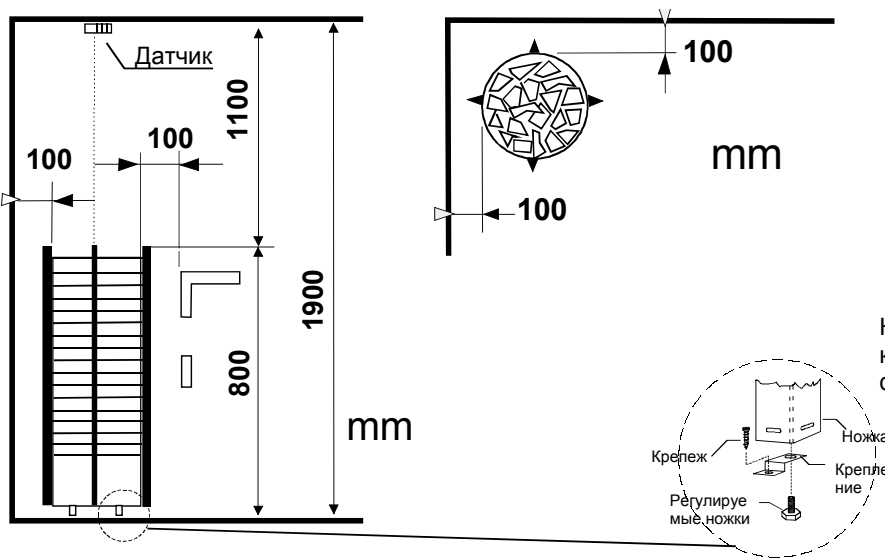
**Безопасные расстояния электрокаменки**

Мощность, кВт	Сауна			Безопасные расстояния, минимум			Количество камней прибл. кг.
	мин м <sup>3</sup>	маж м <sup>3</sup>	Высота, мин. мм	с боков, мм	Спереди мм	до потолка мм	
6,0	5	9	1900	100	100	1100	60
8,0	8	13	1900	100	100	1100	60

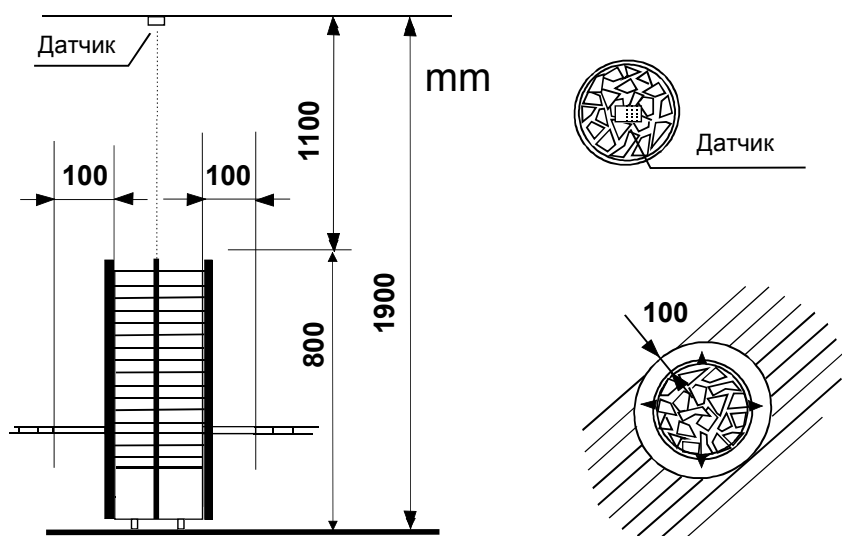
Табл 1 Безопасные расстояния

**Установка в углу и у стены:**

Датчик температуры устанавливается на осевой .



Крепление электрокаменки к полу. ПРИМЕЧАНИЕ: фиксация двух (2) ножек



**Установка по центру:**

**Замечание !**

Если электрокаменка устанавливается дальше 100 мм от стены, то установка считается по центру. Датчик температуры должен быть установлен согласно инструкции.

### Подключение электрокаменки к электропитанию

Подключение печи к электросети должен производить квалифицированный электрик с соблюдением действующих норм. Печь подключают полупостоянным соединением с использованием кабеля H07RN-F (60245 IEC 66) или аналогичного ему (см. Табл. 2 на стр. 8). При выборе остальных кабелей (сигнальная лампа, переключатель электрического отопления – при использовании) придерживайтесь этих же рекомендаций. Запрещается использовать для подключения печи кабели с изоляцией из ПВХ.

При одинаковом напряжении допускается использование многожильного (например, семижильного) кабеля. При отсутствии отдельных предохранителей все кабели должны иметь одинаковое сечение, соответствующее главному предохранителю.

Соединительную коробку крепят на стене сауны в пределах установленного для печи минимального безопасного зазора. Максимальная высота, на которой устанавливают соединительную коробку, равна 500 мм от пола (см. стр. 9 рис. 2). При креплении соединительной коробки на расстоянии 500 мм от печи ее максимальная высота составляет 1000 мм от пола.

ТЭНы электрокаменки могут поглощать влагу из воздуха во время хранения. Это может вызвать утечку тока. Влага испарится после нескольких нагревов. Не подключайте электрокаменку через УЗО.

При установке печи придерживайтесь действующих норм электробезопасности.

Мощность кВт	Кабель для подключения H07RN-F, мм <sup>2</sup> 400-415V, 3N~	Предохранитель, А	Кабель для подключения H07RN-F, мм <sup>2</sup> 230-240V, 1N~/2~	Предохранитель, А
6,0	5×1,5	3×10	3×6	35
8,0	5×2,5	3×16	3×6	35

Табл 2 Сечение кабелей и предохранители

### Переключатель электрического отопления

Переключатель электрического отопления применим в случае, когда в доме используется электрическое отопление.

Электрокаменка имеет контакт, промаркированный как 55, для переключения электрического отопления. На контакт 55 и ТЭНы подается напряжение одновременно (230V).



## Установка соединительной коробки для питающих кабелей внутри сауны

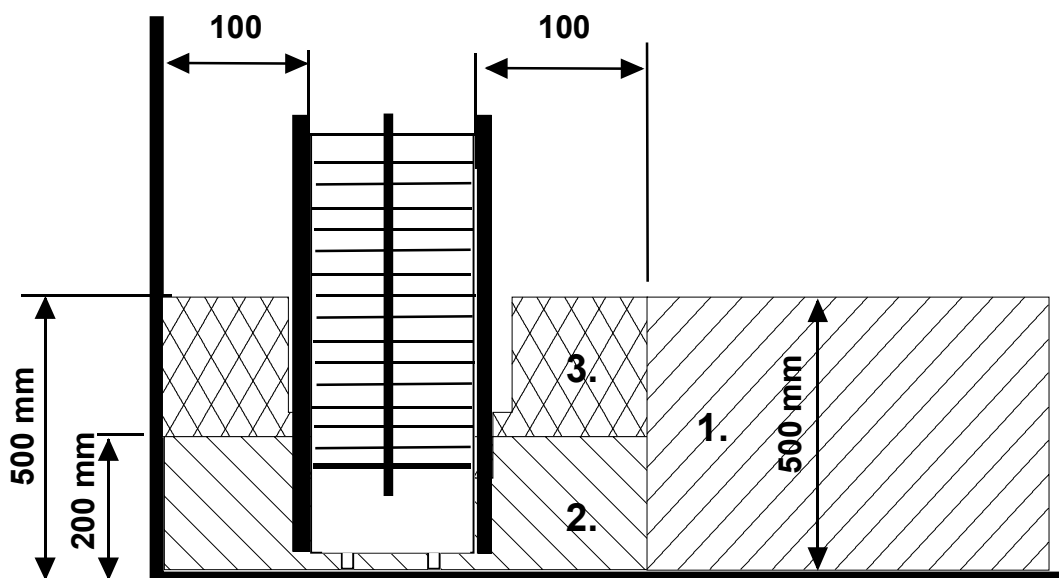


Рис 2 Установка соединительной коробки

100 mm = Минимальное безопасное расстояние

1. Рекомендуемое расположение соединительной коробки.
2. Силуминовая коробка рекомендуется для этой зоны.
3. Следует избегать расположения в этой зоне. Всегда используйте силуминовые коробки.

Во всех остальных зонах используйте термостойкие коробки (Т 125 °С) и термостойкие кабели (Т 170 °С). Необходимо обеспечить доступ к соединительной коробке. При установке соединительной коробки в зонах 2 или 3 придерживайтесь рекомендаций местного поставщика электроэнергии.

Принципиальная схема с пультом Digi II

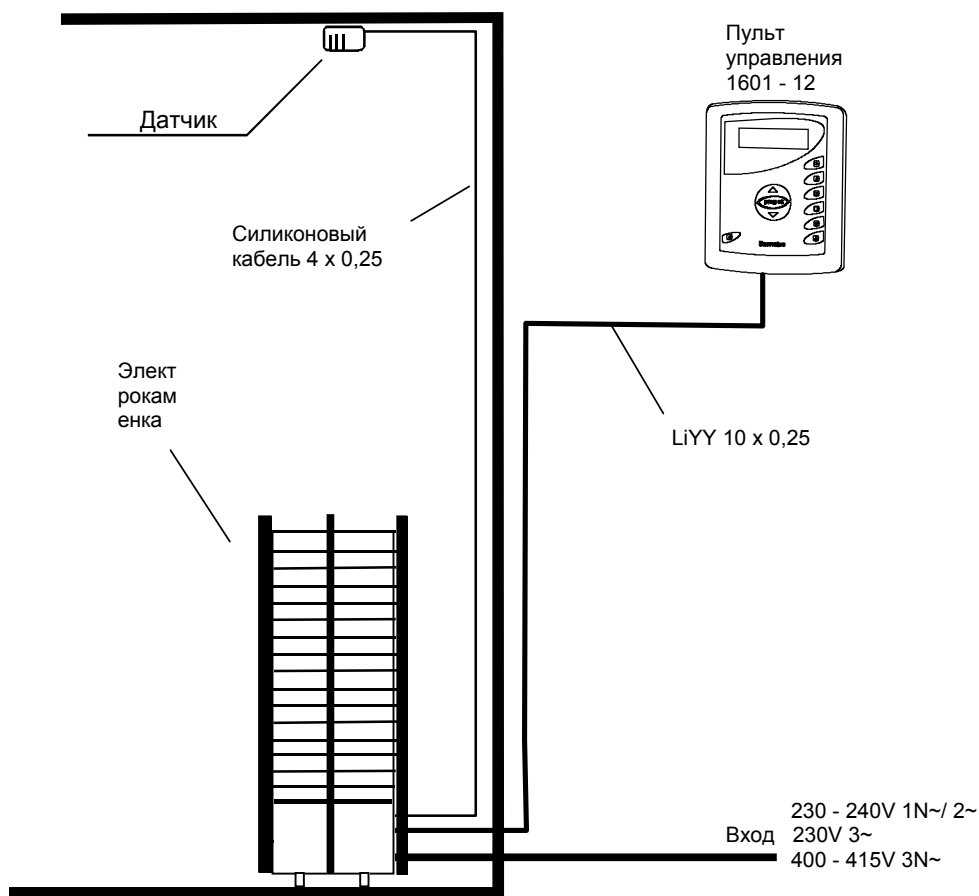
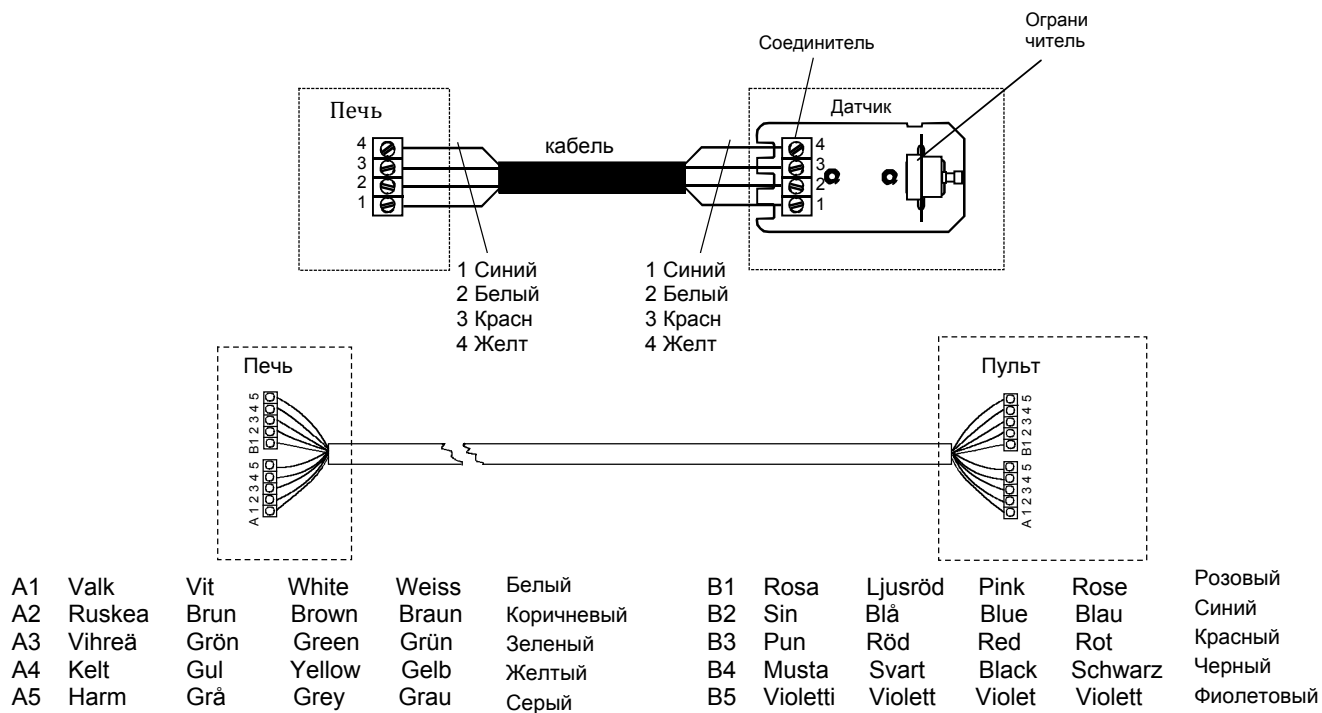


Рис 3 Принципиальная схема

Диаграмма подключения

Teho, Effekt, Input, Leistung, Puissance, Wermogen Potencia, Мощность	Lämpövastukset, Värmeelement, Éléments chauffants Heating elements, Heizelement, Verwarmingselementen Resistencias, ТЭНы	
	SEPC 202 2000W	SEPC 203 2670W
kW		
6,0	1,2,3	
8,0		1,2,3

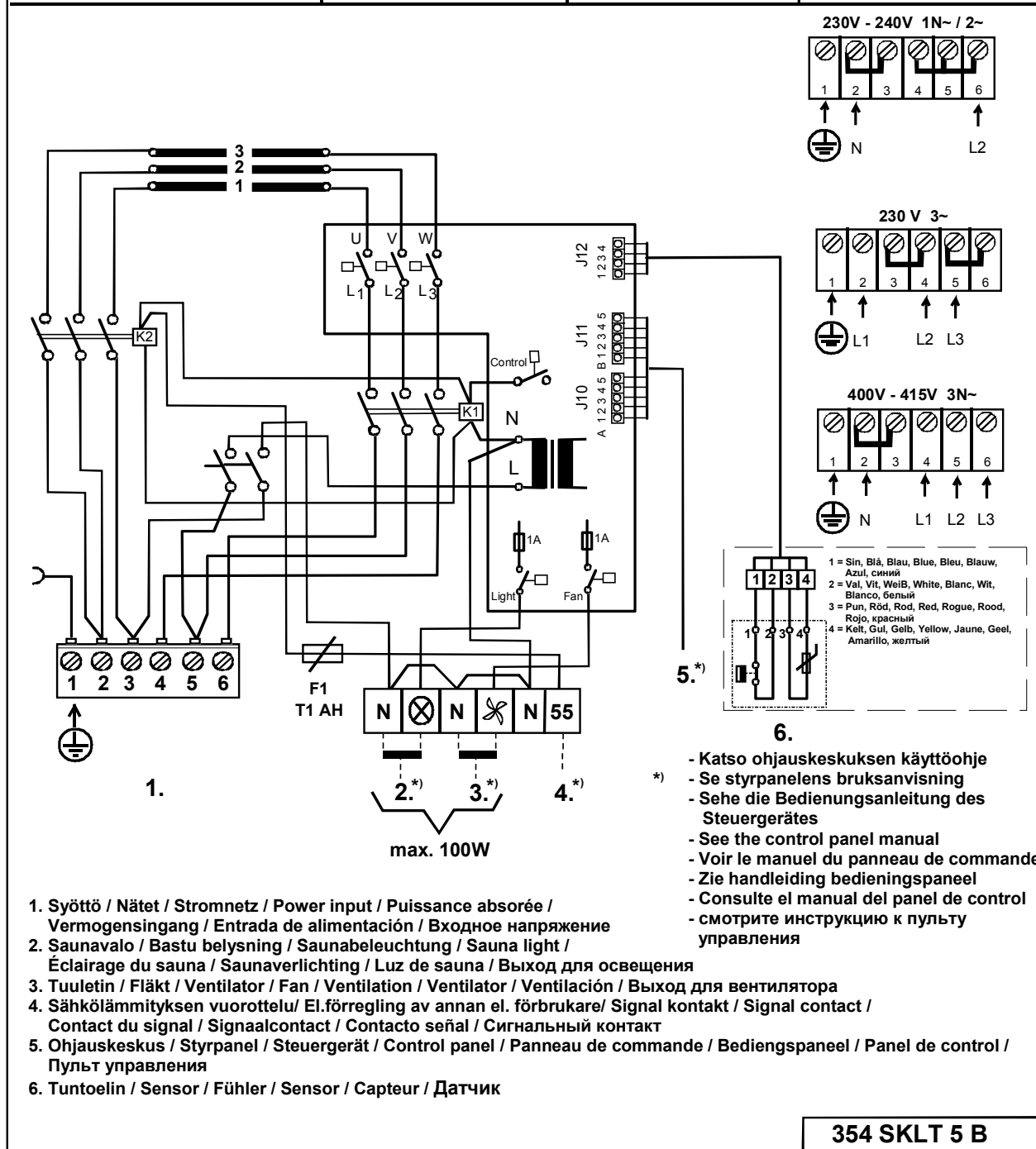


Рис 4 Диаграмма подключения электрокаменки

**Запасные части электрокаменки Helo Ring**

Часть	Номер	Наименование	Helo Ring 600	Helo Ring 900
1	5916229	Плата <b>OLEA 57</b>	1	1
2	6214032	Датчик <b>OLET 19</b>	1	1
3	7812550	Коннектор <b>NLWD 1-1</b>	1	1
4	5716203	Искатель реле	2	2
5	6119649	Кулисный выключатель	1	1
6	7306611	Резиновый чехол для кулисного выключателя	1	1
7	7801711	Предохранитель <b>F1 T1 AH</b>	1	1
8	4316221	ТЭН <b>SEPC 202 2000W / 230V</b>	3	-
8	5207518	ТЭН <b>SEPC 203 2670W / 230V</b>	-	3
9	6216410	Плата <b>OLEA 83</b> (для печей с пультом управления <b>Midi</b> )	1	1

## Указания по защите окружающей среды

### Указания по защите окружающей среды

После окончания срока службы электрокаменку нельзя выбрасывать в контейнер, предназначенный для обычных бытовых отходов. Электрокаменку следует сдать в пункт приемки для последующей переработки электрических и электронных устройств.

Об этом сообщает маркировка изделия, информация в инструкции или на упаковке.



Переработка материалов должна осуществляться в соответствии с маркировкой на них. Благодаря повторному использованию материалов или использованию старого оборудования любым иным способом можно внести большой вклад в дело защиты окружающей среды. Сдавать изделие в центр переработки следует без камней для сауны и слоя талька.

По вопросам мест переработки обращаться в муниципальную администрацию.

### Instructions for environmental protection

This product must not be disposed with normal household waste at the end of its life cycle. Instead, it should be delivered to a collecting place for the recycling of electrical and electronic devices.

The symbol on the product, the instruction manual or the package refers to this.



The materials can be recycled according to the markings on them. By reusing, utilising the materials or by otherwise reusing old equipment, you make an important contribution for the protection of our environment. Please note that the product is returned to the recycling centre without any sauna rocks and soapstone cover.

Please contact the municipal administration with enquiries concerning the recycling place.

### Instructies ter bescherming van het milieu

Dit product mag aan het einde van de levensduur niet worden weggegooid via het normale huishoudafval. In plaats daarvan moet het worden afgegeven bij een inzamelplaats voor het recyden van elektrische en elektronische apparaten.

Dit is waar het symbool op het product, de gebruiksaanwijzing of de verpakking naar verwijst.



Het materiaal kan worden gerecycled op basis van de aangebrachte markeringen. Door hergebruik van materialen of oude apparaten levert u een belangrijke bijdrage aan de bescherming van ons milieu. Lever het afgedankte product af bij de inzamelplaats zonder saunastenen of het deksel van speksteen.

Voor vragen over de inzamelplaats kunt u contact opnemen met de gemeente.

### Instructions pour la protection de l'environnement

Ce produit ne doit pas être mêlé aux ordures ménagères en fin de vie. Il doit être déposé dans un centre de collecte pour le recyclage des appareils électriques et électroniques.

Le symbole apposé sur le produit, la notice d'utilisation ou l'emballage l'indique.



Les matières peuvent être recyclées conformément à leur marquage. En réutilisant, recyclant les matières ou en utilisant différemment un vieil équipement, vous contribuez considérablement à la protection de l'environnement.

Attention : ce produit doit être déposé au centre de recyclage sans pierres et sans parement en stéatite.

Veillez contacter votre Municipalité pour connaître le centre de recyclage.